



ČESKÁ KUŽELKÁŘSKÁ ASOCIACE

Zátokova 100/2, PS 40, 160 17 Praha 6

Rozpis mistrovství České republiky pro rok 2014

Kategorie: **Žáci**

Místo konání: **Rokycany**

Datum: **26. – 27. dubna 2014**

Všeobecná ustanovení

1. **Pořadatel** Z pověření VV ČKA uspořádá **SKK Rokycany**.
2. **Termín** **26. – 27. dubna 2014**
3. **Místo konání** Kuželna SKK Rokycany.
Jiráskova 1154, Rokycany.
4. **Ved. funkcionáři** Ředitel: –

☎-M:

mail:

Hlavní rozhodčí: – David Wohlmuth

Rozhodčí: – Josef Dienstbier

Zástupce ČKA: – Hanuš Slavík

5. **Přihlášky** Jmenovité přihlášky hráčů zašlou krajské kuželkářské svazy a vedoucí Poháru mladých nadějí na sekretariát ČKA a v kopii na adresu ředitele mistrovství nejpozději do 13. dubna 2014 (e-mailem).
Přihláška musí obsahovat jméno a příjmení hráče, jeho oddílovou příslušnost a kontaktní e-mail.
6. **Ubytování** Zajišťuje pořadatel pro vedoucí funkcionáře uvedené v tomto rozpisu dle jejich závazné objednávky.
Pořadatel poskytne účastníkům informace o možnostech ubytování. Účastníci a doprovod si ubytování zajišťují a hradí sami.
7. **Úhrada** **VV ČKA hradí:**
Vedoucím funkcionářům:
– jízdné a stravné dle Ekonomické směrnice ČKA o poskytování cestovních náhrad členům ČKA;
– nocležné ze soboty na neděli;
– rozhodčím ještě odměnu za řízení turnaje ve výši:
jednotlivci: hlavní – 450 Kč, rozhodčí – 350 Kč
sprint: hlavní – 400 Kč, rozhodčí – 300 Kč
II. Hráči hradí:
– Startovní poplatek 120 Kč, který vybírá pořádající oddíl.
8. **Zdravotní služba** Zajistí pořadatel na vlastní náklady.

Technická ustanovení

9. **Předpis** Hraje se dle Sportovně technických předpisů kuželkářského sportu a tohoto rozpisu.
10. **System** **Jednotlivci:** startuje **28** hráčů v disciplíně 100 hs přes dvě dráhy. Hráči nastupují na dráhy blokovým způsobem. Pořadí startu se losuje. Střídání drah se provádí dle ustanovení PR čl. 19, odst. 3, hráči tedy odehrají buď dráhy 1-2 nebo dráhy 3-4.
Sprint: Právo účasti v MČR ve sprintu si zajistí hráči, kteří se v soutěži jednotlivců umístí na prvních **16** místech. Nikdo další nemá právo se sprintu účastnit. Soutěž ve sprintu se hraje na **2×15 hs** (5 Plné, 10 Dorážka) v duchu ustanovení čl. 22, odst. 4 SŘ. Pavouk a pořad utkání jsou ve čl. 17 tohoto rozpisu.

11. **Podmínka účasti** a) Platný registrační průkaz.
b) Úhrada startovního poplatku dle bodu 7/II tohoto rozpisu.
12. **Startují** a) Postupující hráči z jednotlivých krajů v počtu dle níže uvedené tabulky, kteří v soutěžním ročníku 2013-2014 dosáhnou 13 až 14 let.

Kraj			Kraj		
A	Praha	1	H	Královéhradecký	1
S	Středočeský	2	E	Pardubický	1
C	Jihočeský	1	J	Vysočina	1
P	Plzeňský	1	B	Jihomoravský	1
K	Karlovarský	1	Z	Zlínský	1
U	Ústecký	1	M	Olomoucký	1
L	Liberecký	1	T	Moravskoslezský	1

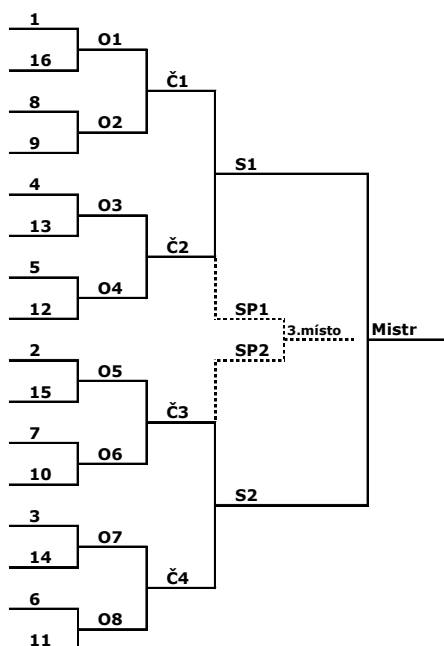
- b) **Obhájce titulu Vojtěch KOSINA (TJ Sparta Kutná Hora)** je již dorostenec. Jeho právo postupu přešlo Středočeský KKS.
- c) **Třináct** nejlépe umístěných starších žáků z letošního Poháru mladých nadějí.
13. **Časový rozvrh**
- Sobota 26.4.2014 – 12:00 – prezenze, kontrola dokladů, los drah
– 12:30 – slavnostní zahájení MČR
– 13:00 – zahájení soutěže, po skončení slavnostní nástup, vyhlášení výsledků a předání medailí
- Neděle 27.4.2014 – 8:00 – nástup všech účastníků, zahájení soutěže sprint, po skončení slavnostní nástup, vyhlášení výsledků a předání medailí
14. **Námítky** Dle Pravidel a Správního a disciplinárního řádu. Vklad se předává hlavnímu rozhodčímu. V případě zamítnutí propadá vklad ve prospěch ČKA. Námítku je oprávněn podat trenér příslušného hráče.
15. **Vítěz a ceny**
- a) Jednotlivci: vítěz získává titul „Mistr České republiky 2014“, diplom a medaili. Hráči na 2. a 3. místě získávají diplom a medaili. Diplomy budou hráčům předány vhodným způsobem.
- b) Sprint: vítěz získává titul „Mistr České republiky 2014 ve sprintu“, diplom a medaili. Hráči na 2. a 3. místě získávají diplom a medaili. Diplomy budou hráčům předány vhodným způsobem.
- c) Vítěz soutěže jednotlivců získává také právo přímého postupu na MČR 2015 ve své kategorii, ale jen tehdy, když v ročníku 2014-2015 bude stále žákovské věkové kategorie.
16. **Různé**
- a) Postupový klíč: Každý KKS má přiděleno 1 postupové místo. Dalších 13 postupových míst získává 13 nejlépe umístěných hráčů v aktuálním ročníku PMN v kategorii starších žáků. Postupová místa, která má KKS přidělena, ale která neobsadí, přechází na další hráče v pořadí PMN. Pokud hráč, který získal právo startu na základě pořadí PMN odmítne svoji účast, přechází jeho právo postupu na dalšího hráče v pořadí PMN.
- b) Pokud dojde k dělbě pořadí v duchu ustanovení čl. 22 odst. 3 c) SŘ na místech, která rozhodují o postupu do sprintu, rozhodne o postupujících los.

- c) Krajské kuželkářské svazy zajistí předání tohoto rozpisu postupujícím hráčům z mistrovství krajů; hráčům, kteří postoupí z Poháru mladých nadějí, zajistí předání rozpisu sekretariát ČKA.
- d) Pořádající oddíl je povinen zajistit na všech drahách provozuschopnou signalizaci přešlapů a koule zbavené nečistot.
- e) Pořádající oddíl je povinen zajistit pro hráče, jejich doprovod a vedoucí funkcionáře před ranním startem snídani na jejich vlastní náklady.
- f) Pořádající oddíl je povinen ošetřit prostor kuželek speciálním prostředkem, určeným výrobcem drah pro tento účel, před zahájením a po každých dvou blocích hráčů.
- g) Rozhodčí mají horní část úboru v bílé barvě.
- h) Hlavní rozhodčí je oprávněn v případě podezření, že hráč použil nedovolené medikamenty, nařídit kontrolní lékařskou prohlídku. Pokud ji hráč odmítne, je okamžitě vyloučen ze soutěže. V případě pozitivního výsledku lékařské prohlídky následují další sankce. Seznam zakázaných látek je uveden v Dopingové listině IOC (mj. dostupná na www.antidoping.cz).
- i) Účastníci soutěží jsou povinni svojí účastí na celé soutěži.
- j) Hlavní rozhodčí zašle předsedovi STK ČKA do 3 dnů po skončení mistrovství zprávu o jeho průběhu včetně výsledků (e-mailem):
Ing. Hanuš Slavík, hslavik@volny.cz
- k) Pořádající oddíl je povinen zaslat výsledky na adresu mcr@kuzelky.cz bezprostředně po skončení obou soutěží.
- l) Pořádající oddíl je povinen zajistit digitální fotografie medailistů a společné foto všech účastníků a odeslat je e-mailem na adresu mcr@kuzelky.cz.
- m) Pořádající oddíl je povinen zajistit ozvučení kuželny, které použije hlavní rozhodčí k představení hráčů a vyhlášení výsledků.
- m) Tento rozpis je zároveň delegačenkou pro vedoucí funkcionáře uvedené v rozpisu.

17. Sprint

Pro nasazení se použije pořadí hráčů ze soutěže jednotlivců.

Pavouk



Pořad (časy jsou orientační)

P.	Soupeři	Čas	Dráhy	Postup
1.	1-16	8:30	1-2	O1
2.	8-9	8:30	3-4	O2
3.	4-13	9:00	1-2	O3
4.	5-12	9:00	3-4	O4
5.	2-15	9:30	1-2	O5
6.	7-10	9:30	3-4	O6
7.	3-14	10:00	1-2	O7
8.	6-11	10:00	3-4	O8
9.	O1-O2	10:30	1-2	Č1
10.	O3-O4	10:30	3-4	Č2
11.	O5-O6	11:00	1-2	Č3
12.	O7-O8	11:00	3-4	Č4
13.	Č1-Č2	11:30	1-2	S1
14.	Č3-Č4	11:30	3-4	S2
15.	SP1-SP2	12:00	1-2	-
16.	S1-S2	12:30	1-2	-

Petr Vaňura
prezident ČKA

Praha 27. ledna 2014

Hanuš Slavík
předseda STK ČKA